

Netgear Installatie handleiding voor kabel internet

1. Introductie

Deze handleiding is bedoeld Netgear gebruikers online te helpen bij hun kabel-provider in het geval dat het gebruik van de Netgear Smart Wizzard en/of de CD niet verder helpt of indien men de router liever handmatig wil configureren.

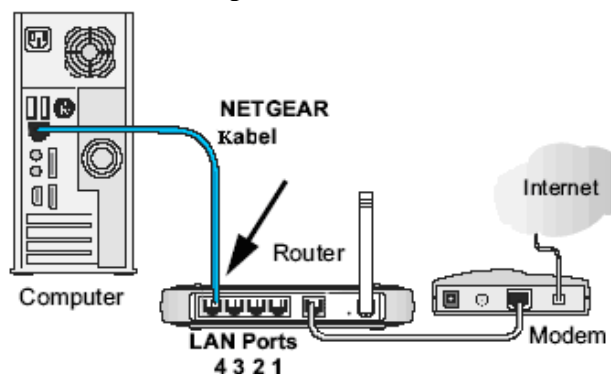
Leest alstublieft deze handleiding aandachtig door voordat u begint met de installatie.

Deze handleiding is met name geschreven voor de internet providers: Casema, Chello, Kabelfoon, Multikabel/Quicknet, UPC, Wanadoo en Zeelandnet.

De handleiding is NIET bedoeld voor de kabel provider @home en Caiway aangezien zij een aangepaste installatie hebben.

2. Basis Installatie van de router

Om te beginnen dient men de router aan te sluiten op de computer zoals de in de doos bijgeleverde handleiding aangeeft of zoals in onderstaande schematische weergave:



De voorgeschreven bekabelde aansluiting op de computer is slechts nodig om de router in het beginstadium te configureren. Na configuratie van de router kan, indien gewenst, de bekabelde netwerkverbinding met de computer worden verbroken.

Na aansluiting én inschakeling van éérst de modem, dan de router en vervolgens de aangesloten computer, opent men een Internet browser zoals bijvoorbeeld Firefox, Netscape of Internet Explorer.

Op de adresbalk van de browser tikt men bij een eerste installatie, (of na een reset) één van de volgende adressen: <http://www.routerlogin.com/basicsetting.htm> of <http://192.168.1.1/basicsetting.htm>



Bij het verder gaan na een eerdere installatie is <http://192.168.1.1> of <http://www.routerlogin.com> al voldoende. Na intikken krijgt men dan onderstaand scherm waarin in het menu “Basic Settings” wordt gekozen. In het menu “Basic Settings” kiest men “No” op de vraag “does your internet connection require a login ?”.

Basic Settings

Does Your Internet Connection Require A Login?

Yes

No

Account Name (If Required)

Domain Name (If Required)

Internet IP Address

Get Dynamically From ISP

Use Static IP Address

IP Address . . .

IP Subnet Mask . . .

Gateway IP Address . . .

Domain Name Server (DNS) Address

Get Automatically From ISP

Use These DNS Servers

Primary DNS . . .

Secondary DNS . . .

Router MAC Address

Use Default Address

Use Computer MAC Address

Use This MAC Address

In het menu wordt het volgende ingevuld:

- Account name Leeg
- Domain name Leeg
- Internet IP address Get Dynamically from ISP
- Domain Name server Get Automatically from ISP
- Router Mac address Use Computer MAC address.

Let wel Dit is het MAC adres dat is geregistreerd door uw internet provider. Indien de computer waarmee u de router configureert nooit is geregistreerd bij uw internet provider dan dient u het geregistreerde MAC-adres op te vragen en deze in te vullen onder **“Use This MAC Address”**.

Onderaan het scherm klikt men dan op de knop **“Apply”**.

Na enige seconden krijgt men een scherm met een gebruikersnaam en wachtwoord. Deze zijn:

	Standaard router	UPC	@home
Gebruikersnaam	admin	admin	admin
Wachtwoord	password	UPC	draadloos

Het standaard wachtwoord “password” of “draadloos” kan men later, ter extra beveiliging veranderen in een wachtwoord naar keuze. Let wel: vergeet men dit wachtwoord dan kan men het routermenu niet meer in komen. De enige optie is dan een reset van 20 seconden. Het standaard wachtwoord “password”, “UPC” of “draadloos” wordt dan weer geactiveerd en men raakt alle persoonlijke instellingen kwijt.

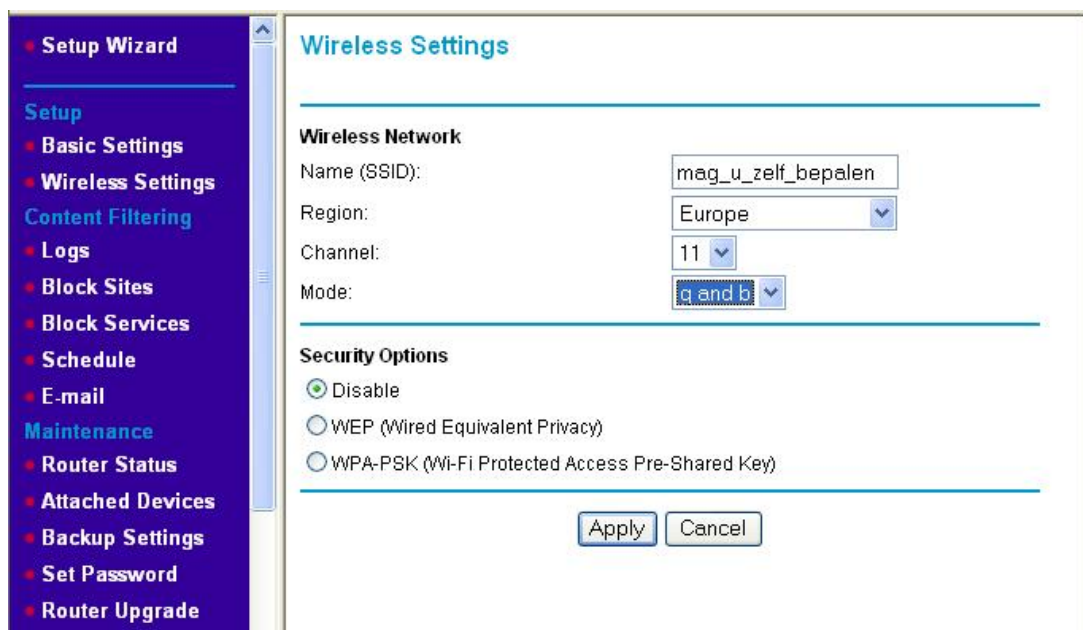
Na het doorlopen van bovenstaande aanwijzingen dient er al bekabeld internet aanwezig te zijn. Dit kan worden gecontroleerd in het menu “[Router Status](#)” alwaar er onder het kopje “[internet port](#)” een IP-adres dient te verschijnen (anders dan 0.0.0.0).

Indien dit niet is gebeurd is het raadzaam om de modem, router en PC voor enige minuten uit te schakelen. Daarna dient men eerst de modem, daarna de router en daarna de PC weer in te schakelen. Normaal gesproken heeft men dan wel internet.

[3. Activeren van het draadloze deel](#)

Tot hier was de Netgear router draadloos nog niet actief. Het was tot hier technisch niet mogelijk om draadloos online te gaan. Om dit als nog te bewerkstelligen dient men het draadloze deel eveneens te activeren middels het menu “[Wireless Settings](#)”.

In iedergeval dien men in dit menu de juiste regio te selecteren (Europa). De overige instellingen mag men zelf bepalen maar het is aan te bevelen om deze in de beginsituatie standaard te laten en niet te wijzigen.



Indien men nu “[Apply](#)” kiest krijgt men een waarschuwings scherm met de vraag of de goede regio is geselecteerd en dat een onjuiste selectie een overtreding is van de wet. Antwoordt hierop dan naar waarheid “[Yes](#)”.

In principe is men nu klaar en is de router eveneens beschikbaar voor draadloos internet. Men dient alleen nog de draadloze adapters te installeren en te configureren.

[3.1 Installatie Draadloze netwerk adapters](#)

De configuratie van de draadloze netwerk adapters van Netgear dient men te doen door altijd eerst de software te installeren. De adapter (USB, PCI of Cardbus) mag tot het voltooien van de eerste software installatie niet zijn ingestoken!!

Het software installatie programma activeert men door de meegeleverde CD in de computer te plaatsen of door vanaf <http://kbserver.netgear.com> de meest actuele driver voor het product te downloaden. Het programma zal bij installatie diverse vragen stellen en men kiest, in principe, voor de voorgeselecteerde (standaard) antwoorden.

Na de installatie van de software plaatst men de adapter pas in de computer en voltooit men de installatie.

Let wel: PCI adapters dienen na de software installatie geplaatst te worden in een [uitgeschakelde](#) computer. De overige adapters mogen in een ingeschakelde computer worden geplaatst. De windows herkenning zal vervolgens nogmaals een deel van de installatie laten overdoen.

4. Beveiliging van de Router

Mocht men de Netgear router willen beveiligen tegen onbevoegd ‘medegebruik’ van het draadloze internet door burens of onbekenden dan dient men nog de beveiliging te activeren. Dit doet men eveneens in het menu “[Setup Wireless Settings](#)” via WEP of WPA-PSK. WPA is overigens veiliger en simpeler te installeren. De WEP encryptie kan met moderne software binnen een half uur worden “gehacked”.

4.1 WEP encryptie

Wil men desondanks WEP encryptie gebruiken (vanwege bijvoorbeeld compatibiliteit met niet-Netgear draadloze apparatuur die geen WPA ondersteunt) dan dient men op het volgende te letten:

Zorg dat de [Encryption Strength](#) zowel in de router alsook in de draadloze netwerkkaart beiden identiek staan ingesteld: 64bit – 64 bit of 128bit – 128bit. De 128bit mode is het meest veilig.

The screenshot shows the 'Wireless Settings' page in a Netgear router's web interface. It is divided into three main sections:

- Wireless Network:** Contains fields for Name (SSID) set to 'mag_u_zelf_bepalen', Region set to 'Europe', Channel set to '11', and Mode set to 'g and b'.
- Security Options:** Features three radio buttons: 'Disable' (unselected), 'WEP (Wired Equivalent Privacy)' (selected), and 'WPA-PSK (Wi-Fi Protected Access Pre-Shared Key)' (unselected).
- Security Encryption (WEP):** Includes 'Authentication Type' set to 'Automatic' and 'Encryption Strength' set to '64bit'. A dropdown menu is open, showing '64bit' and '128bit' options.

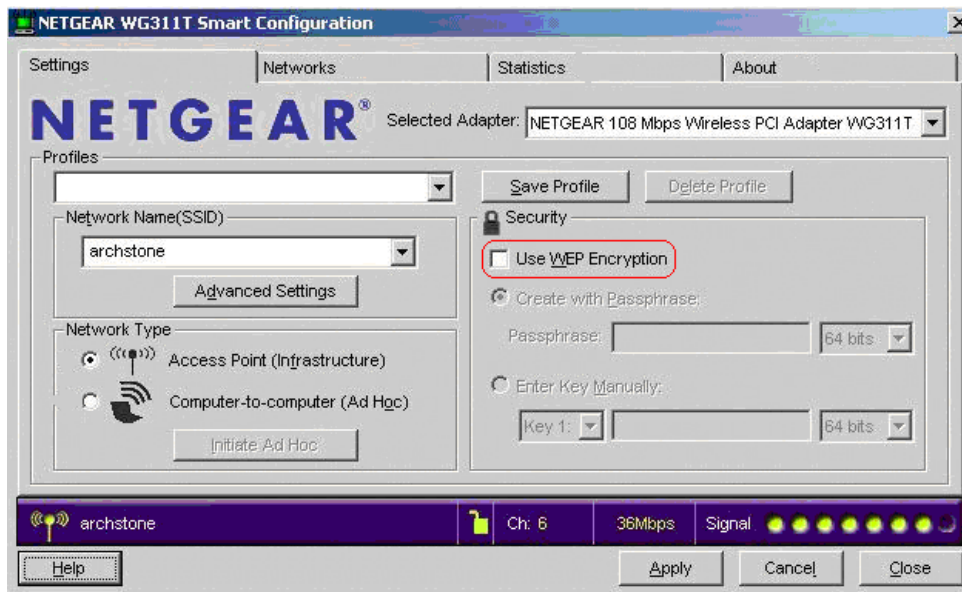
Below these sections is the 'Security Encryption (WEP) Key' section, which includes a 'Passphrase' field with the value 'password' and a 'Generate' button. There are four key slots: 'Key 1' (selected) with the value 'F2C7BB35B9', 'Key 2' with '858EDAB02E', 'Key 3' with '27914293E5', and 'Key 4' with 'CE63E8FB8B'. At the bottom of the page are 'Apply' and 'Cancel' buttons.

Verder dient men er voor te zorgen dat u de in de router gegenereerde [key](#) overbrengt naar de kaart's “[smart configuration utility](#)” ofwel dezelfde [passphrase](#) overzet en daarmee in de “[smart configuration utility](#)” de key laat genereren.

Let wel: de “[passphrase](#)” is hoofdletter gevoelig, dus men dient goed te noteren wat men invoert. De “key” daarentegen is niet hoofdletter gevoelig.

Maak ook hier wachtwoorden nooit te makkelijk. Laat ze bestaan uit combinaties van letters en cijfers.

In de Netgear netwerkkaart activeert u de WEP beveiliging onder het tabblad “Settings” waar u bij “Security” kiest om of de “Key” in te voeren of te werken met de “Passphrase”.



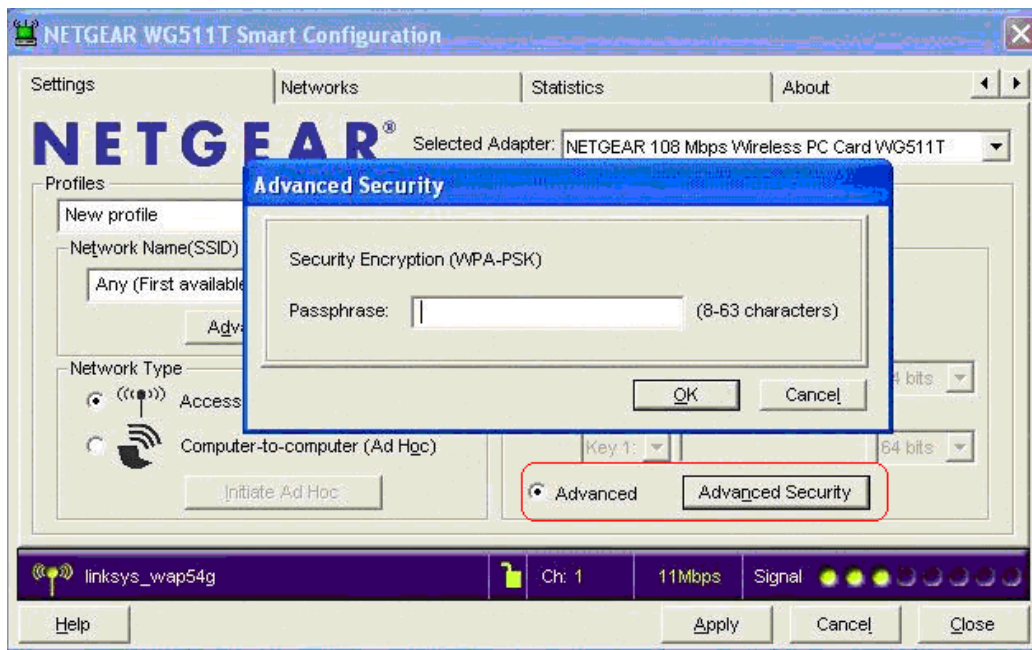
4.2 WPA encryptie

Voor het instellen hiervan kiest men wederom het eerder genoemde menu [Setup Wireless settings](#). Men gaat dan naar “[Security options](#)” en activeert WPA-PSK. U geeft een wachtwoord in in het veld “[passphrase](#)” in en klik op “[apply](#)”.



De **passphrase** die wordt ingevoerd mag men zelf bepalen en is een controle password van de router op de draadloze adapters die toegang willen; Vergelijkbaar met een pincode bij de bank.

Dezelfde passphrase voert men dan in in de draadloze adapter(s), hetzij de USB adapter, hetzij de PCI -kaart hetzij de PCMCIA (laptop) kaart, via onderstaand principe:



Let wel: de “passphrase” is ook hier hoofdletter gevoelig, dus dient men goed te noteren wat wordt ingevoerd. Maak ook hier wachtwoorden nooit te makkelijk. Laat ze bestaan uit combinaties van letters en cijfers.

Na voltooiing is de router beveiligd tegen inbraak. Er zijn eventueel nog extra methoden om de router te beveiligen maar die vallen buiten het doel van dit document. Deze zijn over het algemeen niet nodig voor huis, tuin en keukengebruik. Wilt men deze toch toepassen, raadpleeg daarvoor dan de speciale beveiligingshandleiding.

Mocht men onverhoopt draadloos geen toegang meer krijgen tot internet en de router dan kan men met een bekabelde verbinding (zoals bij de eerste installatie) weer toegang krijgen tot de router.

[5. Bekende storingsfactoren en routers](#)

[5.1 Firewalls en de router](#)

Op de computer aanwezige Firewalls, zoals Windows firewall, Zonealarm, McAfee firewall en de Norton Internet Security firewall veroorzaken meestal problemen wanneer men gebruik maakt van een Netgear router. De problemen bestaan vaak uit pagina's die niet of langzaam laden, moeilijk bekabeld toegang krijgen tot de router en zijn menu's, etc.

De oorzaak is dat softwarematige firewalls slecht samenwerken met de in de Netgear routers aanwezige en actieve Firewalls: de NAT en de SPI-firewall. Extra (software) firewalls op de computer belemmeren dan een optimale verbinding. Voor normale internet gebruikers adviseren wij om de, op uw computer geïnstalleerde firewalls uit te schakelen of te deïnstalleren (Zonealarm). Men kan gerust vertrouwen op de hardwarematige firewall van de Netgear router.

Verwar a.u.b. een antivirus programma en een firewall niet met elkaar. Antivirus programma's belemmeren de router normaal gesproken niet en zijn hard nodig voor de bescherming tegen virussen.

5.2 Storing door draadloze apparatuur

Draadloze apparatuur zoals toetsenborden, muizen, telefoons en intercoms kunnen de werking van draadloze routers dusdanig verstoren dat er praktisch geen verbinding meer mogelijk is tussen de router en de draadloze netwerkkaarten terwijl het signaal sterkt lijkt te zijn. Dit wordt veroorzaakt doordat al de draadloze apparatuur werkt op dezelfde 2,4 Ghz frequentie. Zodra deze apparatuur niet goed is afgeschermd (vaak zijn dit goedkope apparaten) zullen deze 8 van de 10 keer dusdanig storen dat de verbinding niet of slecht mogelijk is.

Wat de gebruiker kan doen is afzien van het gebruik van deze draadloze telefoons, muizen, toetsenborden, etc. Wil men desondanks niet afzien van de andere draadloze apparatuur dan zal men in de Netgear router in het menu “[Setup Wireless Settings](#)” het menu “[Mode](#)” moeten kiezen om de snelheid te verlagen naar “[B-only](#)” (11 Mbps). Men krijgt dan kwaliteit voor snelheid.

In het menu “[Channel](#)” dient men dan dusdanig proefondervindelijk kanalen uit te proberen waarop men de minste storing ontvangt van de andere apparatuur. In Europa heeft men daarvoor 13 kanalen en zal men ze alle 13 moeten testen op welke uw router de minste storing ondervindt. Standaard staat deze geïnstalleerd op kanaal 11.

Wireless Settings

Wireless Network

Name (SSID):

Region:

Channel:

Mode:

Security Options

Disable

WEP (Wired Equivalent Privacy)

WPA-PSK (Wi-Fi Protected Access Pre-Share)

5.3 Proxy Instellingen en inbelverbindingen uitzetten

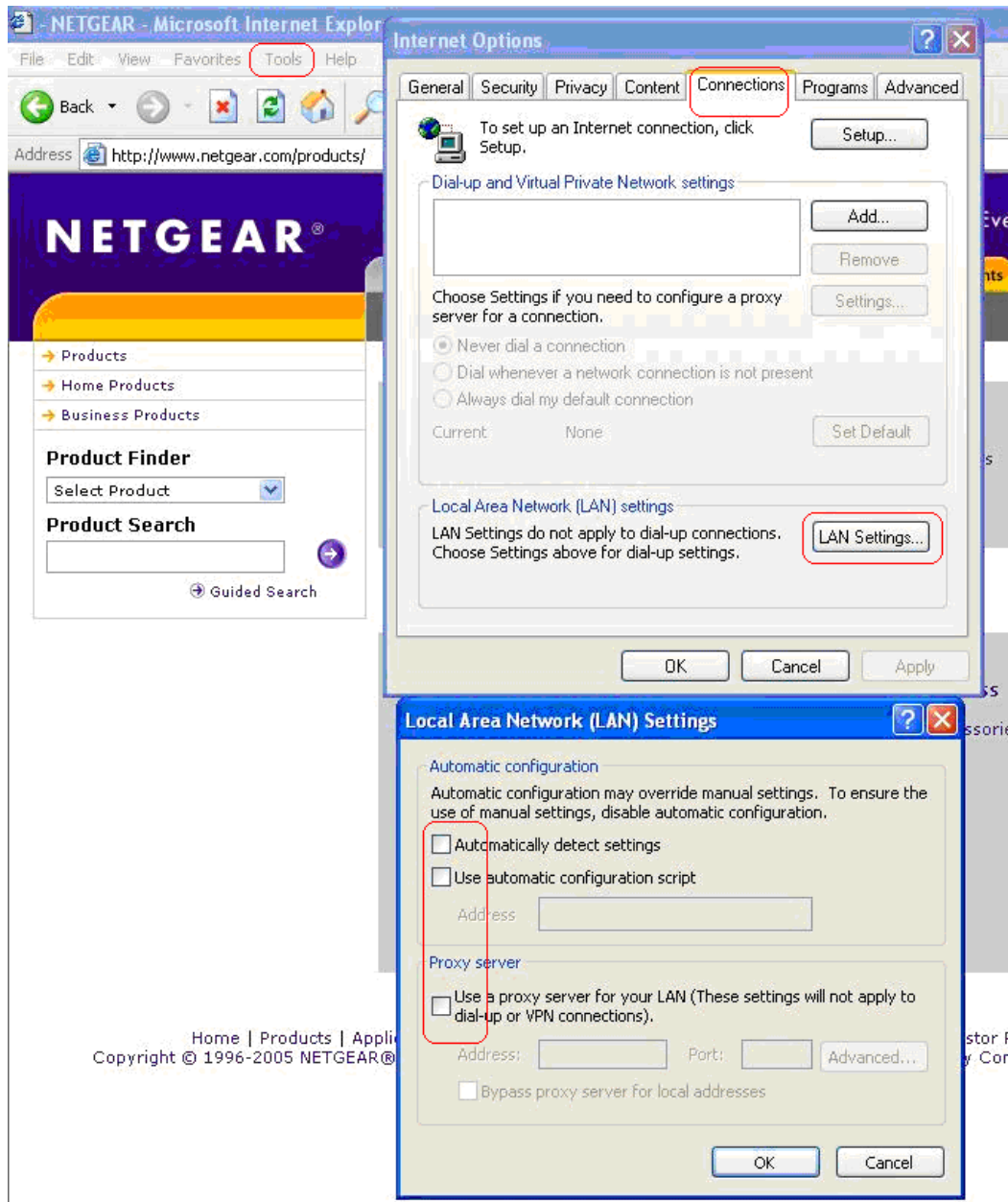
Indien men de inbel verbindingen en de proxy instellingen in de computer aan heeft staan veroorzaakt dit bij een router verbinding wel eens problemen.

Daarom dient men in Internet Explorer (of een andere browser) naar “[Extra](#)” te gaan daar “[Internet opties](#)” te selecteren

Op het “[verbindingen](#)” tabblad selecteert men “[nooit een verbinding kiezen](#)”.

Vervolgens selecteert men op hetzelfde tabblad “[Lan Instellingen](#)” en haalt men **ALLE** markeringen weg.

Vervolgens klikt men op “[OK](#)”. In het Internet opties scherm klikt men nogmaals op “[OK](#)”.



5.4 Router reageert niet

Het kan voorkomen dat de router nergens op lijkt te reageren, zelfs nog voordat men maar aan de installatie is begonnen. In zo'n geval kan men er beter voor kiezen om de router te resetten.

Een reset bestaat uit het indrukken van de restknop (een klein gaatje ter grote van de punt van een balpen) die zich bevindt in de buurt van de antenne. Deze knop drukt men, terwijl de router is ingeschakeld, met behulp van een paperclip minimaal 15 seconden in.

Na de reset zal men in normale gevallen de LED's op het apparaat zien gaan oplichten en knipperen. Na de 15 seconden is het apparaat weer configureerbaar zoals in paragraaf 2 aangegeven.